

M-2003 用户手册 V1.2

基于 Modbus 的 16 路数字量输出模块（漏极输出）

1 产品简介

M-2003（基于 Modbus 的 16 路数字量输出模块）作为通用型数字量采集模块广泛应用于冶金、化工、机械、消防、建筑、电力、交通等工业行业中，具有 16 路与现场隔离的开关量输出通道。支持标准的 Modbus RTU 协议，并具有通讯超时检测功能，可同其它遵循 Modbus RTU 协议的设备联合使用。

1.1 系统概述

M-2003 模块主要由电源电路、隔离开关量电路、隔离 RS485 收发电路及 MCU 等部分组成。模块采用高速 ARM 处理器作为控制单元，拥有隔离的 RS485 通讯接口，具有 ESD、过压、过流保护功能，避免了工业现场信号对模块通讯接口的影响，使通讯稳定可靠。

1.2 主要技术指标

1) 系统参数

供电电压：9~40VDC，电源反接保护

功率消耗：0.8W

工作温度：-10℃~60℃

存储温度：-40℃~85℃

相对湿度：5%~95%不结露

2) 数字量输出参数

输出路数：16路

输出类型：光耦隔离晶体管漏极开路输出

隔离电压：2500VDC

最大负载电压：30VDC

最大负载电流：0.5A

截止时晶体管漏电流：<20uA

导通时晶体管饱和电压：1V@100mA

输出晶体管最大损耗：<150mW

3) 通讯接口

通讯接口：RS485 接口，隔离1500VDC，±15kV ESD 保护、过流保护

隔离电压：1500V

通讯协议：Modbus RTU 协议

波特率：1.2k, 2.4k, 4.8k, 9.6k, 19.2k, 38.4k, 57.6k

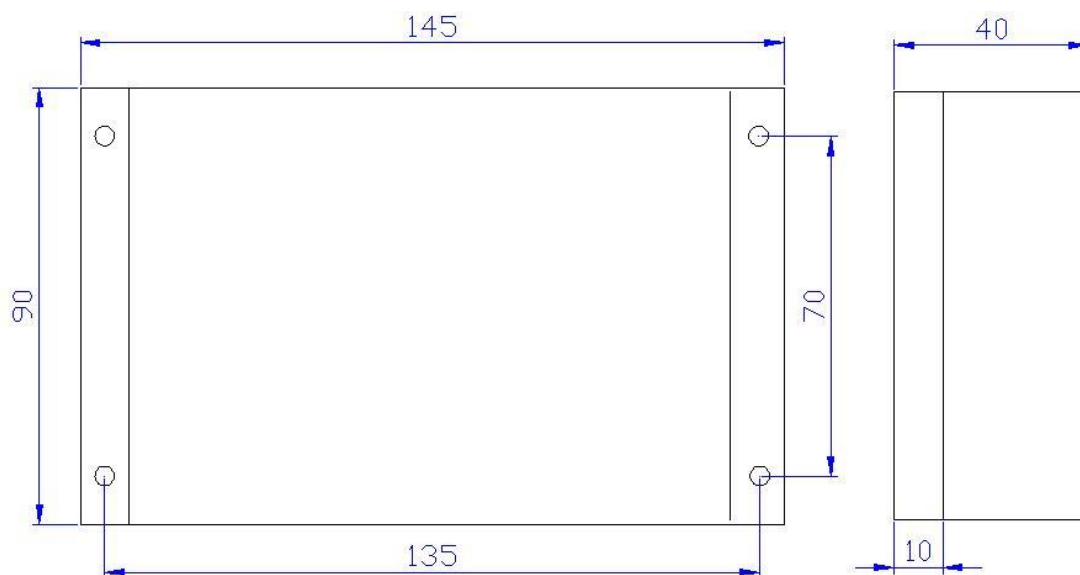
通讯格式：1个起始位，8个数据位，无、奇或偶校验，1个或2个停止位

1.3 外形及尺寸

外壳材料：ABS工程塑料

尺寸大小：145mm(长) * 90mm(宽) * 40mm(高)

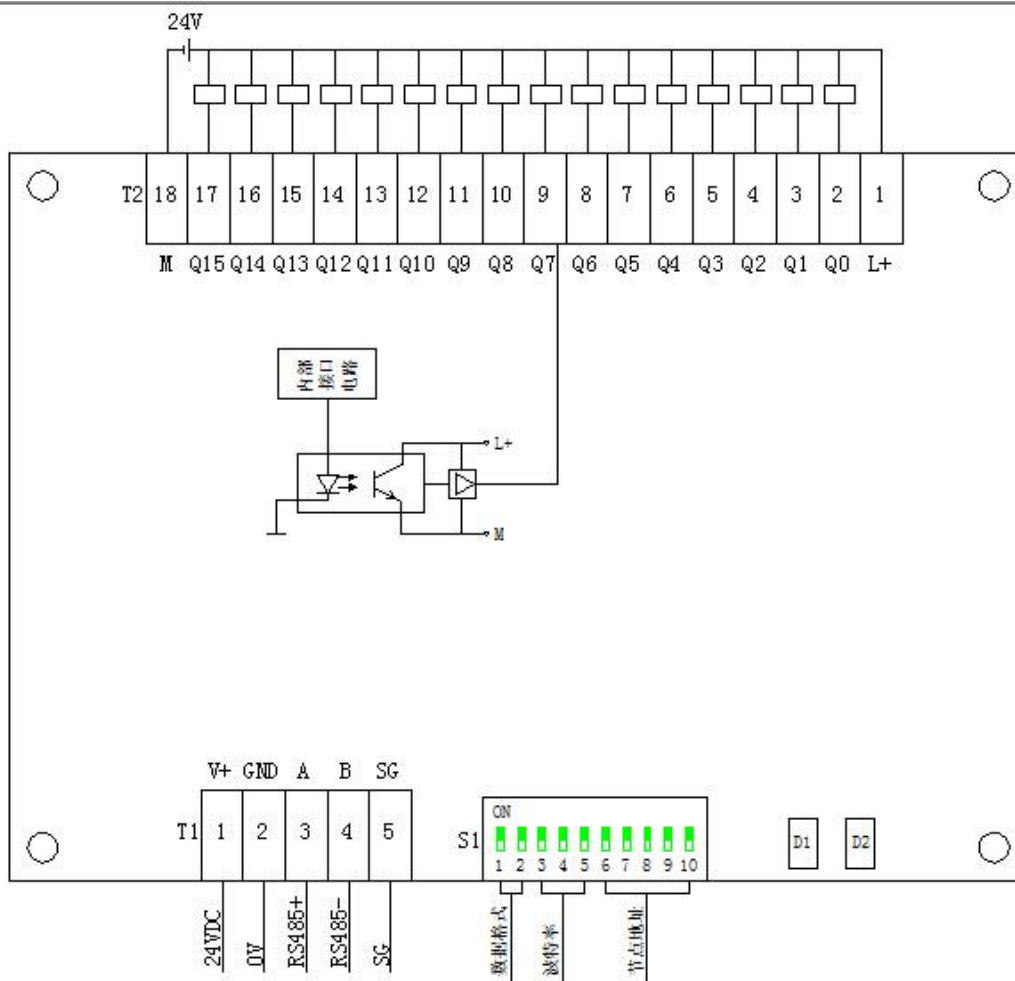
安装方式：标准DIN35导轨安装和螺钉安装，安装尺寸如图所示：



2 模块功能

2.1 数字量输出

M-2003模块内部电路与数字量输出信号之间采用光耦隔离，L+为16路数字量输出的公共正极，M为16路数字量输出的公共负极，电路接线原理如图所示：



3 端子与拨码开关

3.1 端子描述

1) 电源和通讯端子 T1

T1	定义	说明
1	V+	输入电源电压 9~40VDC，如 24VDC
2	GND	
3	A	RS485+
4	B	RS485-
5	SG	RS485 信号地

2) 数字量输出端子 T2

T2	定义	说明
1	L+	数字量输出公共正极，接电源 正极

2	Q0	16 路数字量输出
3	Q1	
4	Q2	
5	Q3	
6	Q4	
7	Q5	
8	Q6	
9	Q7	
10	Q8	
11	Q9	
12	Q10	
13	Q11	
14	Q12	
15	Q13	
16	Q14	
17	Q15	
18	M	数字量输出公共负极，接电源 负极

3.2 拨码开关 S1

1) 节点地址 ADDR (出厂默认节点地址为 1)

节点	S6	S7	S8	S9	S10
0	OFF	OFF	OFF	OFF	OFF
1	OFF	OFF	OFF	OFF	ON
2	OFF	OFF	OFF	ON	OFF
3	OFF	OFF	OFF	ON	ON
4	OFF	OFF	ON	OFF	OFF
5	OFF	OFF	ON	OFF	ON
6	OFF	OFF	ON	ON	OFF
7	OFF	OFF	ON	ON	ON
8	OFF	ON	OFF	OFF	OFF

9	OFF	ON	OFF	OFF	ON
10	OFF	ON	OFF	ON	OFF
11	OFF	ON	OFF	ON	ON
12	OFF	ON	ON	OFF	OFF
13	OFF	ON	ON	OFF	ON
14	OFF	ON	ON	ON	OFF
15	OFF	ON	ON	ON	ON
16	ON	OFF	OFF	OFF	OFF
17	ON	OFF	OFF	OFF	ON
18	ON	OFF	OFF	ON	OFF
19	ON	OFF	OFF	ON	ON
20	ON	OFF	ON	OFF	OFF
21	ON	OFF	ON	OFF	ON
22	ON	OFF	ON	ON	OFF
23	ON	OFF	ON	ON	ON
24	ON	ON	OFF	OFF	OFF
25	ON	ON	OFF	OFF	ON
26	ON	ON	OFF	ON	OFF
27	ON	ON	OFF	ON	ON
28	ON	ON	ON	OFF	OFF
29	ON	ON	ON	OFF	ON
30	ON	ON	ON	ON	OFF
31	ON	ON	ON	ON	ON

2) 波特率 BAUD (出厂默认波特率为 9600bps)

波特率	S3	S4	S5
1200bps	OFF	OFF	OFF
2400bps	OFF	OFF	ON
4800bps	OFF	ON	OFF
9600bps	OFF	ON	ON

19200bps	ON	OFF	OFF
38400bps	ON	OFF	ON
57600bps	ON	ON	OFF
115200bps	ON	ON	ON

3) 数据格式 CM (出厂默认为 1 个起始位, 8 个数据位, 无校验, 1 个停止位)

通讯的数据格式为: 1 个起始位, 8 个数据位, 校验和停止位如下:

描述	S1	S2
无校验, 1 个停止位	OFF	OFF
无校验, 2 个停止位	OFF	ON
奇校验, 1 个停止位	ON	OFF
偶校验, 1 个停止位	ON	ON

3.3 状态指示灯

工作状态		描述
D1	红色常亮	模块故障
	绿色常亮	模块正常
D2	红色闪烁或常亮	通讯故障或通讯超时
	绿色闪烁	正在收发通讯数据包

注: D2 指示灯绿色闪烁的频率和通讯状态有关。通讯波特率越高, 闪烁越快; 通讯越频繁, 闪烁越快; 如果总线上没有数据包传输, 则不闪烁。

4 IO 与模块参数

MODBUS 协议规定了 4 种元件, 分别是: 离散量输出(Di scret e Input)、线圈(Coi l)、保持寄存器(Hol di ng Regi ster)、输出寄存器(Input Regi ster)。模块中所有的 IO 和参数都映射到特定的 MODBUS 元件, 通过读写这些元件就可以操作模块完成各项功能。

4.1 数字量输出

M-2003 模块有 16 个数字量输出通道, 分别映射到线圈元件的 0~15 号、0

号保持寄存器的 0~15 位。可通过写线圈元件或写保持寄存器的值来改变模块输出状态，数字量输出映射如下所示：

输出通道	Modbus 元件		
	类型	PLC 地址	Modbus 地址
Q0	线圈	00001	0
	保持寄存器	40001.0	0.0
Q1	线圈	00002	1
	保持寄存器	40001.1	0.1
Q2	线圈	00003	2
	保持寄存器	40001.2	0.2
Q3	线圈	00004	3
	保持寄存器	40001.3	0.3
Q4	线圈	00005	4
	保持寄存器	40001.4	0.4
Q5	线圈	00006	5
	保持寄存器	40001.5	0.5
Q6	线圈	00007	6
	保持寄存器	40001.6	0.6
Q7	线圈	00008	7
	保持寄存器	40001.7	0.7
Q8	线圈	00009	8
	保持寄存器	40001.8	0.8
Q9	线圈	00010	9
	保持寄存器	40001.9	0.9
Q10	线圈	00011	10
	保持寄存器	40001.10	0.10
Q11	线圈	00012	11
	保持寄存器	40001.11	0.11
Q12	线圈	00013	12
	保持寄存器	40001.12	0.12

Q13	线圈	00014	13
	保持寄存器	40001.13	0.13
Q14	线圈	00015	14
	保持寄存器	40001.14	0.14
Q15	线圈	00016	15
	保持寄存器	40001.15	0.15

4.2 模块参数

M-2003 模块的节点地址、波特率和数据格式通过拨码开关设置后，在上电时自动进行配置，无需软件配置。

M-2003 模块定义了超时时间参数用于控制通讯超时报警功能。该参数映射到保持寄存器 30000（高 16 位）和保持寄存器 30001（低 16 位）中，该参数通过 16 号功能码写入模块内部的 EEPROM 中，上电时自动加载此参数。

超时时间参数为 32 位无符号整数，单位为 ms，该参数范围为 0x0000000A~0x000493E0，对应 10~30000ms，如 0x00002710 表示 10000ms。如果不需要启用超时功能，将该值设置为 0x00000000。

参数	元件类型	PLC 地址	Modbus 地址	功能码	描述
超时时间	保持寄存器	430001	30000	03 或 16	超时时间 高 16 位
	保持寄存器	430002	30001		超时时间 低 16 位
超时动作	或掩码	430003	30002		超时输出 或掩码
	与掩码	430004	30003		超时输出 与掩码

M-2003 模块具有超时预定义输出功能，超时预定义输出由超时动作参数控制。当发生通讯超时故障时，模块 D2 指示灯变为红色，可根据实际情况选择输出晶体管保持不变、截止、饱和导通三种预定义输出，以便现场设备处于安全状态，保护现场设备。

超时动作参数由两个 16 位无符号整数参数：或掩码（Or）寄存器和与掩码（And）寄存器组成，分别对应保持寄存器 30002 和保持寄存器 30003。发生超时故障时，模块输出由下式决定：

$$Y = (X \mid Or) \& And$$

其中，X 为主站设置的输出状态，Y 为模块当前实际输出。模块预定义配置如下表所示：

预定义输出	或掩码（Or）	与掩码（And）
保持不变	0	1
截止	0	0
饱和导通	1	1

5 通讯协议

M-2003 模块遵循标准的 MODBUS RTU 协议，MODBUS 通讯协议详细信息请参见 MODBUS 标准化组织网站：<http://www.modbus.org/>，这里结合 M-2003 模块简要介绍 MODBUS RTU 协议。

5.1 MODBUS 通讯模式

MODBUS 协议使用查询/响应通讯模式。MODBUS 主站设备向选定地址的从站设备发送请求报文，报文中包含了主站要求从站执行的操作以及完成该操作所需要的任何附加信息。被选定的从站收到请求报文后，执行报文中指定的操作，并根据执行结果发出响应报文。如果操作正确完成，则响应正常报文；如果在执行过程中发生错误，则响应出错报文。主站根据从站响应报文判断从站操作结果，以执行下一步操作。

5.2 模块支持的功能码

M-2003 模块支持 01、03、05、06、15、16 号功能码，各功能码作用如下表所示：

元件		功能码	读写	功能
I/O	线圈	01	读	读多个线圈
		05	写	写单个线圈

	保持寄存器	15	写	写多个线圈
		03	读	读多个保持寄存器
		06	写	写单个保持寄存器
参数设置	保持寄存器	03	读	读多个保持寄存器
		16	写	写多个保持寄存器

5.2.1 01 号功能码

01 号功能码用于读取线圈状态。可同时读取从地址 0~15 开始的 1 个或连续多个线圈，比如从地址 0 开始的 16 个线圈或者从地址 9 开始的 2 个线圈。注意，不能读取不存在的线圈，否则模块将以出错报文响应。

1) 主站请求报文

报文内容	长度	取值范围	示例
从站地址	1 字节	0x01~0x1F	0x01
功能码	1 字节	0x01	0x01
起始地址	2 字节	0x0000~0x000F	0x0000
线圈数量	2 字节	0x0001~0x0010	0x0010
CRC 校验	2 字节	0x0000~0xFFFF	0x3DC6

注 1：起始地址和线圈数量相加不能大于 16，否则会出出错报文响应。

注 2：主站请求报文示例，读从 0 开始的 16 个线圈状态。

2) 从站正常响应报文

报文内容	长度	取值范围	示例
从站地址	1 字节	0x01~0x1F	0x01
功能码	1 字节	0x01	0x01
字节数量	2 字节	N	0x02
输入状态	N 字节	0x0001~0x0010	0x00FF
CRC 校验	2 字节	0x0000~0xFFFF	0XF9BC

注 1：N=线圈数量/8，如果余数不等于 0，则 N=N+1。

注 2：线圈状态：Q15~Q8 为 0，Q7~Q0 为 1。

3) 从站异常响应报文

报文内容	长度	取值范围	示例
从站地址	1 字节	0x01~0x1F	0x01
功能码	1 字节	0x82	0x82
错误代码	1 字节	0x01 (不是支持的功能码)	0x01
		0x02 (起始地址不在范围之间)	
		0x03 (线圈数量不在范围之间)	
		0x04 (数据校验错误)	
CRC 校验	2 字节	0x0000~0xFFFF	0x8160

5.2.2 03 号功能码

03 号功能码用于读取保持寄存器，可以一次读取 1 个或多个保持寄存器。注意，不能读取不存在的保持寄存器，否则模块将以出错报文响应。

1) 主站请求报文

报文内容	长度	取值范围	示例
从站地址	1 字节	0x01~0x1F	0x01
功能码	1 字节	0x03	0x03
起始地址	2 字节	0x0000~0x000F	0x0000
输入数量	2 字节	0x0001~0x0010	0x0001
CRC 校验	2 字节	0x0000~0xFFFF	0x840A

注 1：主站请求报文示例，读从 0 开始的 1 个保持寄存器（即读保持寄存器 0，映射为模块的 16 个线圈输出状态）。

注 2：保持寄存器 1 和保持寄存器 2 为超时时间参数；保持寄存器 3 和保存寄存器 4 为与掩码、或掩码参数。

2) 从站正常响应报文

报文内容	长度	取值范围	示例
从站地址	1 字节	0x01~0x1F	0x01
功能码	1 字节	0x03	0x03
字节数量	1 字节	N	0x02

输入状态	N 字节		0x00FF
CRC 校验	2 字节	0x0000~0xFFFF	0xF804

注1：N=响应中数据的寄存器数量。

注2：从站正常响应报文示例，线圈状态：Q15~Q8 为 0，Q7~Q0 为 1。

3) 从站异常响应报文

报文内容	长度	取值范围	示例
从站地址	1 字节	0x01~0x1F	0x01
功能码	1 字节	0x83	0x83
错误代码	1 字节	0x01 (不是支持的功能码)	0x01
		0x02 (起始地址不在范围之间)	
		0x03 (寄存器数量不在范围之间)	
		0x04 (数据校验错误)	
CRC 校验	2 字节	0x0000~0xFFFF	0x80F0

5.2.3 05 号功能码

05 号功能码用于写单个线圈，写时，请求报文中指定的线圈必须存在并可写，否则模块将以出错报文响应。

1) 主站请求报文

报文内容	长度	取值范围	示例
从站地址	1 字节	0x01~0x1F	0x01
功能码	1 字节	0x05	0x05
线圈地址	2 字节	0x0000~0x000F	0x0000
线圈状态	2 字节	0x0000 或 0xFF00	0xFF00
CRC 校验	2 字节	0x0000~0xFFFF	0x8C3A

注1：主站请求报文示例，将线圈地址 0 的输出写为 1，即 Q0=1。

2) 从站正常响应报文

报文内容	长度	取值范围	示例
从站地址	1 字节	0x01~0x1F	0x01

功能码	1 字节	0x05	0x05
线圈地址	2 字节	0x0000~0x000F	0x0000
线圈状态	2 字节	0x0000 或 0xFF00	0x00FF
CRC 校验	2 字节	0x0000~0xFFFF	0x8C3A

3) 从站异常响应报文

报文内容	长度	取值范围	示例
从站地址	1 字节	0x01~0x1F	0x01
功能码	1 字节	0x85	0x85
错误代码	1 字节	0x01 (不是支持的功能码)	0x01
		0x02 (线圈地址不在范围之间)	
		0x03 (线圈状态不是 0x0000 或 0xFF00)	
		0x04 (数据校验错误)	
CRC 校验	2 字节	0x0000~0xFFFF	0x8350

5.2.4 06 号功能码

06 号功能码用于写单个保持寄存器，写时，请求报文中指定的保持寄存器必须存在并可写，否则模块将以出错报文响应。

1) 主站请求报文

报文内容	长度	取值范围	示例
从站地址	1 字节	0x01~0x1F	0x01
功能码	1 字节	0x06	0x06
起始地址	2 字节	0x0000~0x000F	0x0000
寄存器值	2 字节	0x0000~0xFFFF	0x0001
CRC 校验	2 字节	0x0000~0xFFFF	0x480A

注 1：主站请求报文示例，写 0 号保持寄存器的值为 0x0001。

2) 从站正常响应报文

报文内容	长度	取值范围	示例
从站地址	1 字节	0x01~0x1F	0x01

功能码	1 字节	0x06	0x06
起始地址	2 字节	0x0000~0x000F	0x0000
寄存器值	2 字节	0x0000~0xFFFF	0x0001
CRC 校验	2 字节	0x0000~0xFFFF	0x480A

3) 从站异常响应报文

报文内容	长度	取值范围	示例
从站地址	1 字节	0x01~0x1F	0x01
功能码	1 字节	0x86	0x86
错误代码	1 字节	0x01 (不是支持的功能码)	0x01
		0x02 (起始地址不在范围之间)	
		0x03 (寄存器值不在范围之间)	
		0x04 (数据校验错误)	
CRC 校验	2 字节	0x0000~0xFFFF	0x830A

5.2.5 15 号功能码

15 号功能码用于写多个线圈，可以一次写 1 个或连续多个线圈，写时，请求报文中指定的线圈必须存在并可写，否则模块将以出错报文响应。

1) 主站请求报文

报文内容	长度	取值范围	示例
从站地址	1 字节	0x01~0x1F	0x01
功能码	1 字节	0x0F	0x0F
起始地址	2 字节	0x0000~0x000F	0x0000
线圈数量	2 字节	0x0001~0x0010	0x0010
字节数量	1 字节	N	0x02
线圈状态	N 字节		0x8000
CRC 校验	2 字节	0x0000~0xFFFF	0x5407

注 1: $N = \text{线圈数量} / 8$ ，如果余数不等于 0，则 $N = N + 1$ 。

注 2: 主站请求报文示例，写从 0 开始的 16 个线圈，Q15 为 1，Q14~Q00 为 0。

2) 从站正常响应报文

报文内容	长度	取值范围	示例
从站地址	1 字节	0x01~0x1F	0x01
功能码	1 字节	0x0F	0x0F
起始地址	2 字节	0x0000~0x000F	0x0000
线圈数量	2 字节	0x0001~0x0010	0x0010
CRC 校验	2 字节	0x0000~0xFFFF	0x5407

3) 从站异常响应报文

报文内容	长度	取值范围	示例
从站地址	1 字节	0x01~0x1F	0x01
功能码	1 字节	0x8F	0x8F
错误代码	1 字节	0x01 (不是支持的功能码)	0x01
		0x02 (起始地址不在范围之间)	
		0x03 (线圈数量不在范围之间)	
		0x04 (数据校验错误)	
CRC 校验	2 字节	0x0000~0xFFFF	0x85F0

5.2.6 16 号功能码

16 号功能码用于写保持寄存器，比如，一次写 2 个或多个连续的保持寄存器。写时，请求报文中指定的寄存器必须存在并可写，否则模块将以出错报文响应。

1) 主站请求报文

报文内容	长度	取值范围	示例
从站地址	1 字节	0x01~0x1F	0x01
功能码	1 字节	0x10	0x10
起始地址	2 字节	0x7530	0x7530
寄存器数量	2 字节	N	0x0004
字节数	1 字节	2*N	0x08
寄存器值	2*N 字节		0x0000, 0x2710,

			0x0081, 0xFFFF
CRC 校验	2 字节	0x0000~0xFFFF	0xD383

注 1: N 取值可为 2、4、6、8, 写入其它值时模块将以出错报文响应。

注 2: 主站请求报文示例, 写从 30000 开始的 4 个保持寄存器。其中 30000 和 30001 保持寄存器表示超时时间参数, 其值为 0x00002710, 即 10000ms; 30002 和 30003 保持寄存器表示与掩码和或掩码参数, 其值为 0x0081 和 0xFFFF, 即发生超时故障时, 模块输出 Q7 和 Q0 为饱和导通, 其余保持不变。

2) 从站正常响应报文

报文内容	长度	取值范围	示例
从站地址	1 字节	0x01~0x1F	0x01
功能码	1 字节	0x10	0x10
起始地址	2 字节	0x7530	0x7530
寄存器数量	2 字节	N	0x0004
CRC 校验	2 字节	0x0000~0xFFFF	0xDBC9

3) 从站异常响应报文

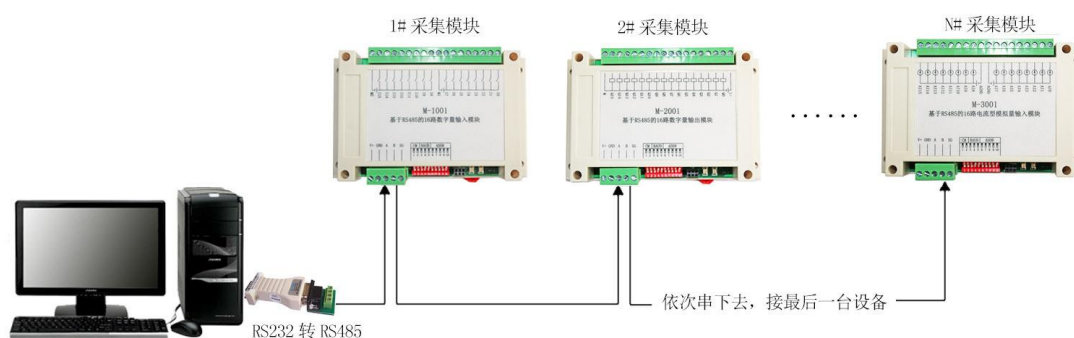
报文内容	长度	取值范围	示例
从站地址	1 字节	0x01~0x1F	0x01
功能码	1 字节	0x90	0x90
错误代码	1 字节	0x01 (不是支持的功能码)	0x01
		0x02 (起始地址不在范围之间)	
		0x03 (寄存器数量不在范围之间)	
		0x04 (数据校验错误)	
CRC 校验	2 字节	0x0000~0xFFFF	0x8DC0

6 应用指南

M-2003模块是基于RS485总线的I/O模块，M-2003模块组网时，需要配备以下设备：

- 1) Modbus主机，如PC、PLC、工控机等；
- 2) 直流电源(9~40V)，如12V或24V电源；
- 3) 如果Modbus主机只有RS232接口，则必须配备隔离的RS232/RS485转换器。

如下图所示，以带RS485接口的PC机作为Modbus主机为例



RS485 接线原理图

在组网前，需要根据系统需求确定RS485总线的波特率、数据通讯格式以及每个模块的节点地址，这些均可通过10位拨码开关进行设置，拨码开关设置完成后，模块上电时自动保持所设参数，无需软件配置。值得注意的是，总线上每个模块的波特率和数据通讯格式必须一致，且每个模块的节点地址必须是唯一的。

M-2003模块遵循标准的Modbus RTU协议，可以与任何遵循Modbus RTU协议的设备配合使用。如常用的组态软件、支持Modbus RTU协议的PLC等，详细信息请见相应的使用说明。