

## M-2032 用户手册 V1.0

### 基于 Modbus 的 32 路数字量输出模块（集电极输出）

#### 1 产品简介

M-2032（基于 Modbus 的 32 路数字量输出模块）作为通用型数字量采集模块广泛应用于冶金、化工、机械、消防、建筑、电力、交通等工业行业中，具有 32 路与现场隔离的开关量输出通道。支持标准的 Modbus RTU 协议，并具有通讯超时检测功能，可同其它遵循 Modbus RTU 协议的设备联合使用。

##### 1.1 系统概述

M-2032 模块主要由电源电路、隔离开关量电路、隔离 RS485 收发电路及 MCU 等部分组成。模块采用高速 ARM 处理器作为控制单元，拥有隔离的 RS485 通讯接口，具有 ESD、过压、过流保护功能，避免了工业现场信号对模块通讯接口的影响，使通讯稳定可靠。

##### 1.2 主要技术指标

###### 1) 系统参数

供电电压：8~30VDC，电源反接保护

功率消耗：1.6W

工作温度：-10℃~60℃

存储温度：-40℃~85℃

相对湿度：5%~95%不结露

###### 2) 数字量输出参数

输出路数：32路

输出类型：光耦隔离晶体管集电极开路输出

隔离电压：2500VDC

最大负载电压：30VDC

最大负载电流：0.5A

截止时晶体管漏电流：<20uA

导通时晶体管饱和电压：1V@100mA

输出晶体管最大损耗：<150mW

### 3) 通讯接口

通讯接口：RS485 接口，隔离1500VDC，±15kV ESD 保护、过流保护

隔离电压：1500V

通讯协议：Modbus RTU 协议

波特率：1.2k, 2.4k, 4.8k, 9.6k, 19.2k, 38.4k, 57.6k

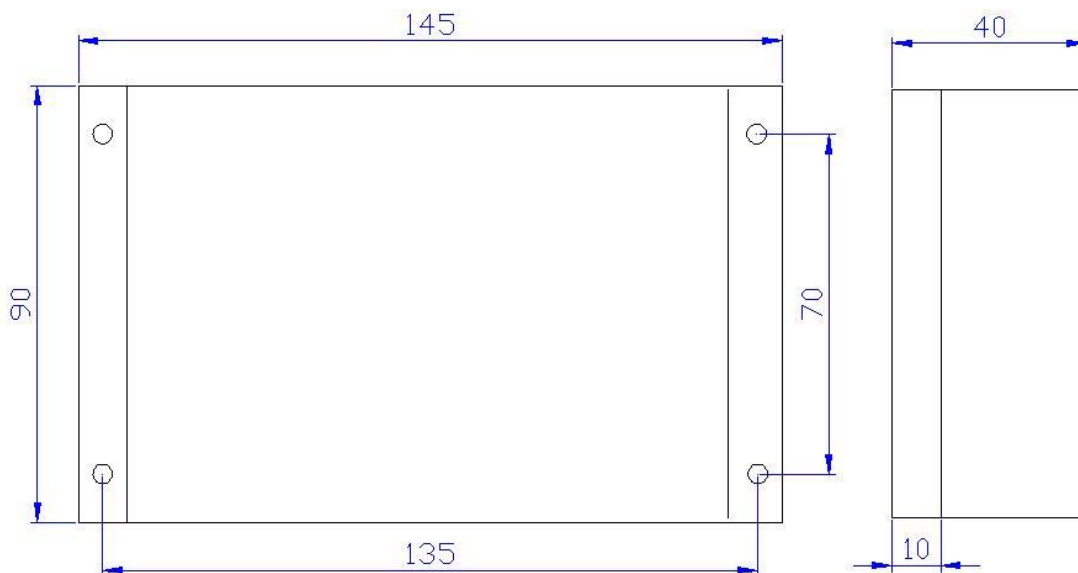
通讯格式：1个起始位，8个数据位，无、奇或偶校验，1个或2个停止位

## 1.3 外形及尺寸

外壳材料：ABS工程塑料

尺寸大小：145mm(长) \* 90mm(宽) \* 40mm(高)

安装方式：标准DIN35导轨安装和螺钉安装，安装尺寸如图所示：

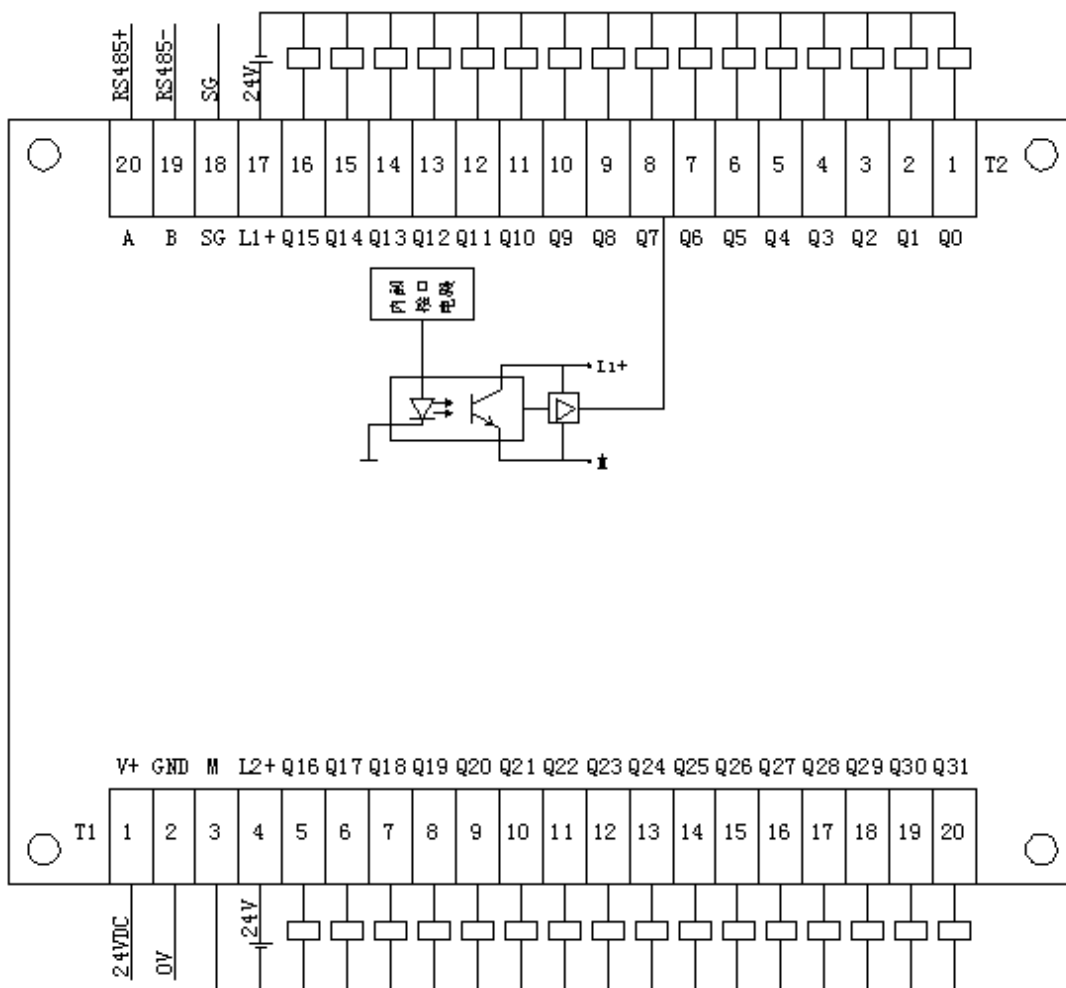


## 2 模块功能

### 2.1 数字量输出

M-2032模块内部电路与数字量输出信号之间采用光耦隔离，L1+和L2+为32路数字量输出的公共正极，M为32路数字量输出的公共负极，电路接线原理如图

所示:



### 3 端子与拨码开关

#### 3.1 端子描述

##### 1) 端子 T1

T1	定义	说明
1	V+	输入电源电压 8~30VDC, 如 24VDC
2	GND	
3	M	数字量输出公共端负极, 接电源 <b>负极</b>
4	L2+	第 2 组数字量输出公共正极, 接电源 <b>正极</b>
5	Q16	16 路数字量输出
6	Q17	
7	Q18	

8	Q19	
9	Q20	
10	Q21	
11	Q22	
12	Q23	
13	Q24	
14	Q25	
15	Q26	
16	Q27	
17	Q28	
18	Q29	
19	Q30	
20	Q31	

## 2) 端子 T2

T2	定义	说明
1	Q0	16 路数字量输出
2	Q1	
3	Q2	
4	Q3	
5	Q4	
6	Q5	
7	Q6	
8	Q7	
9	Q8	
10	Q9	
11	Q10	
12	Q11	
13	Q12	
14	Q13	

15	Q14	
16	Q15	
17	L1+	第 1 组数字量输出公共正极，接电源 <b>正极</b>
18	SG	RS485 信号地
19	B	RS485-
20	A	RS485+

### 3.2 状态指示灯

工作状态		描述
D1	红色常亮	模块故障
	绿色常亮	模块正常
D2	红色闪烁或常亮	通讯故障或通讯超时
	绿色闪烁	正在收发通讯数据包

注：D2 指示灯绿色闪烁的频率和通讯状态有关，通讯波特率越高，闪烁越快；通讯越频繁，闪烁越快；如果总线上没有数据包传输，则不闪烁。

## 4 IO 与模块参数

MODBUS 协议规定了 4 种元件，分别是：离散量输出(Di screte Input)、线圈(Coil)、保持寄存器(Hol ding Regi ster)、输出寄存器(Input Regi ster)。模块中所有的 IO 和参数都映射到特定的 MODBUS 元件，通过读写这些元件就可以操作模块完成各项功能。

### 4.1 数字量输出

M-2032 模块有 32 个数字量输出通道，分别映射到线圈元件的 0~31 号、0 号保持寄存器和 1 号保持寄存器的 0~15 位。可通过写线圈元件或写保持寄存器的值来改变模块输出状态，数字量输出映射如下所示：

输出通道	Modbus 元件		
	类型	PLC 地址	Modbus 地址
Q0	线圈	00001	0
	保持寄存器	40001.0	0.0

Q1	线圈	00002	1
	保持寄存器	40001.1	0.1
Q2	线圈	00003	2
	保持寄存器	40001.2	0.2
Q3	线圈	00004	3
	保持寄存器	40001.3	0.3
Q4	线圈	00005	4
	保持寄存器	40001.4	0.4
Q5	线圈	00006	5
	保持寄存器	40001.5	0.5
Q6	线圈	00007	6
	保持寄存器	40001.6	0.6
Q7	线圈	00008	7
	保持寄存器	40001.7	0.7
Q8	线圈	00009	8
	保持寄存器	40001.8	0.8
Q9	线圈	00010	9
	保持寄存器	40001.9	0.9
Q10	线圈	00011	10
	保持寄存器	40001.10	0.10
Q11	线圈	00012	11
	保持寄存器	40001.11	0.11
Q12	线圈	00013	12
	保持寄存器	40001.12	0.12
Q13	线圈	00014	13
	保持寄存器	40001.13	0.13
Q14	线圈	00015	14
	保持寄存器	40001.14	0.14
Q15	线圈	00016	15
	保持寄存器	40001.15	0.15

Q16	线圈	00017	16
	保持寄存器	40002.0	1.0
Q17	线圈	00018	17
	保持寄存器	40002.1	1.1
Q18	线圈	00019	18
	保持寄存器	40002.2	1.2
Q19	线圈	00020	19
	保持寄存器	40002.3	1.3
Q20	线圈	00021	20
	保持寄存器	40002.4	1.4
Q21	线圈	00022	21
	保持寄存器	40002.5	1.5
Q22	线圈	00023	22
	保持寄存器	40002.6	1.6
Q23	线圈	00024	23
	保持寄存器	40002.7	1.7
Q24	线圈	00025	24
	保持寄存器	40002.8	1.8
Q25	线圈	00026	25
	保持寄存器	40002.9	1.9
Q26	线圈	00027	26
	保持寄存器	40002.10	1.10
Q27	线圈	00028	27
	保持寄存器	40002.11	1.11
Q28	线圈	00029	28
	保持寄存器	40002.12	1.12
Q29	线圈	00030	29
	保持寄存器	40002.13	1.13
Q30	线圈	00031	30
	保持寄存器	40002.14	1.14

Q31	线圈	00032	31
	保持寄存器	40002.15	1.15

#### 4.2 通讯设置

M-2032 采集模块的节点地址、波特率通过软件进行设定，设定后下电重启时生效。通讯设定参数映射到保持寄存器 2000 和保持寄存器 2001 中，如下所示：

参数	元件类型	PLC 地址	Modbus 地址	功能码	描述
通讯设定	设定方式	42001	2000	03 或 16	高 8 位
	节点地址				低 8 位
	波特率	42002	2001	03 或 16	高 8 位
	数据格式				低 8 位

注 1：设定方式（出厂默认通讯设定为 0xFF）

设定值	设定方式
0x00~0xFF	软件设定

注 2：节点地址（出厂默认节点地址为 1）

设定值	节点地址
0x01~0xFE	0x01~0xFE
0xFF	保留

注 3：波特率（出厂默认波特率为 9600bps）

设定值	波特率
0x00	1200bps
0x01	2400bps
0x02	4800bps
0x03	9600bps
0x04	19200bps
0x05	38400bps
0x06	57600bps
0x07	115200bps



注 4：数据格式（出厂默认为 1 个起始位，8 个数据位，无校验，1 个停止位）

设定值	数据格式
0x00	无校验，1 个停止位
0x01	无校验，2 个停止位
0x02	奇校验，1 个停止位
0x03	偶校验，1 个停止位

## 5 通讯协议

M-2032 模块遵循标准的 MODBUS RTU 协议，MODBUS 通讯协议详细信息请参见 MODBUS 标准化组织网站：<http://www.modbus.org/>，这里结合 M-2032 模块简要介绍 MODBUS RTU 协议。

### 5.1 MODBUS 通讯模式

MODBUS 协议使用查询/响应通讯模式。MODBUS 主站设备向选定地址的从站设备发送请求报文，报文中包含了主站要求从站执行的操作以及完成该操作所需要的任何附加信息。被选定的从站收到请求报文后，执行报文中指定的操作，并根据执行结果发出响应报文。如果操作正确完成，则响应正常报文；如果在执行过程中发生错误，则响应出错报文。主站根据从站响应报文判断从站操作结果，以执行下一步操作。

### 5.2 模块支持的功能码

M-2032 模块支持 01、03、05、06、15、16 号功能码，各功能码作用如下表所示：

元件		功能码	读写	功能
I/O	线圈	01	读	读多个线圈
		05	写	写单个线圈
		15	写	写多个线圈
	保持寄存器	03	读	读多个保持寄存器
		06	写	写单个保持寄存器

参数设置	保持寄存器	03	读	读多个保持寄存器
		16	写	写多个保持寄存器

### 5.2.1 01 号功能码

01 号功能码用于读取线圈状态。可同时读取从地址 0~31 开始的 1 个或连续多个线圈，比如从地址 0 开始的 16 个线圈。注意，不能读取不存在的线圈，否则模块将以出错报文响应。

#### 1) 主站请求报文

报文内容	长度	取值范围	示例
从站地址	1 字节	0x01~0xFE	0x01
功能码	1 字节	0x01	0x01
起始地址	2 字节	0x0000~0x001F	0x0000
线圈数量	2 字节	0x0001~0x0020	0x0010
CRC 校验	2 字节	0x0000~0xFFFF	0x3DC6

注 1：起始地址和线圈数量相加不能大于 32，否则会以出错报文响应。

注 2：主站请求报文示例，读从 0 开始的 16 个线圈状态。

#### 2) 从站正常响应报文

报文内容	长度	取值范围	示例
从站地址	1 字节	0x01~0xFE	0x01
功能码	1 字节	0x01	0x01
字节数量	2 字节	N	0x02
输入状态	N 字节	0x0001~0x0020	0x00FF
CRC 校验	2 字节	0x0000~0xFFFF	0XF9BC

注 1：N=线圈数量/8，如果余数不等于 0，则 N=N+1。

注 2：线圈状态：015~08为1，07~00为0。

#### 3) 从站异常响应报文

报文内容	长度	取值范围	示例
从站地址	1 字节	0x01~0xFE	0x01

功能码	1 字节	0x82	0x82
错误代码	1 字节	0x01 (不是支持的功能码)	0x01
		0x02 (起始地址不在范围之内)	
		0x03 (线圈数量不在范围之内)	
		0x04 (数据校验错误)	
CRC 校验	2 字节	0x0000~0xFFFF	0x8160

### 5.2.2 03 号功能码

03 号功能码用于读取保持寄存器，可以一次读取 1 个或多个保持寄存器。注意，不能读取不存在的保持寄存器，否则模块将以出错报文响应。

#### 1) 主站请求报文

报文内容	长度	取值范围	示例
从站地址	1 字节	0x01~0xFE	0x01
功能码	1 字节	0x03	0x03
起始地址	2 字节	0x0000~0x001F	0x0000
输入数量	2 字节	0x0001~0x0020	0x0001
CRC 校验	2 字节	0x0000~0xFFFF	0x840A

注 1：主站请求报文示例，读从 0 开始的 1 个保持寄存器（即读保持寄存器 0，映射为模块的 16 个线圈输出状态）。

#### 2) 从站正常响应报文

报文内容	长度	取值范围	示例
从站地址	1 字节	0x01~0xFE	0x01
功能码	1 字节	0x03	0x03
字节数量	1 字节	N	0x02
输入状态	N 字节		0x00FF
CRC 校验	2 字节	0x0000~0xFFFF	0xF804

注 1：N=响应中数据的寄存器数量。

注 2：从站正常响应报文示例，线圈状态：Q15~Q8 为 0，Q7~Q0 为 1。

## 3) 从站异常响应报文

报文内容	长度	取值范围	示例
从站地址	1 字节	0x01~0xFE	0x01
功能码	1 字节	0x83	0x83
错误代码	1 字节	0x01 (不是支持的功能码)	0x01
		0x02 (起始地址不在范围之间)	
		0x03 (寄存器数量不在范围之间)	
		0x04 (数据校验错误)	
CRC 校验	2 字节	0x0000~0xFFFF	0x80F0

## 5.2.3 05 号功能码

05 号功能码用于写单个线圈，写时，请求报文中指定的线圈必须存在并可写，否则模块将以出错报文响应。

## 1) 主站请求报文

报文内容	长度	取值范围	示例
从站地址	1 字节	0x01~0xFE	0x01
功能码	1 字节	0x05	0x05
线圈地址	2 字节	0x0000~0x001F	0x0000
线圈状态	2 字节	0x0000 或 0xFF00	0xFF00
CRC 校验	2 字节	0x0000~0xFFFF	0x8C3A

注 1：主站请求报文示例，将线圈地址 0 的输出写为 1，即 Q0=1。

## 2) 从站正常响应报文

报文内容	长度	取值范围	示例
从站地址	1 字节	0x01~0xFE	0x01
功能码	1 字节	0x05	0x05
线圈地址	2 字节	0x0000~0x001F	0x0000
线圈状态	2 字节	0x0000 或 0xFF00	0x00FF
CRC 校验	2 字节	0x0000~0xFFFF	0x8C3A

## 3) 从站异常响应报文

报文内容	长度	取值范围	示例
从站地址	1 字节	0x01~0xFE	0x01
功能码	1 字节	0x85	0x85
错误代码	1 字节	0x01 (不是支持的功能码)	0x01
		0x02 (线圈地址不在范围之间)	
		0x03 (线圈状态不是 0x0000 或 0xFF00)	
		0x04 (数据校验错误)	
CRC 校验	2 字节	0x0000~0xFFFF	0x8350

## 5.2.4 06 号功能码

06 号功能码用于写单个保持寄存器，写时，请求报文中指定的保持寄存器必须存在并可写，否则模块将以出错报文响应。

## 1) 主站请求报文

报文内容	长度	取值范围	示例
从站地址	1 字节	0x01~0xFE	0x01
功能码	1 字节	0x06	0x06
起始地址	2 字节	0x0000~0x001F	0x0000
寄存器值	2 字节	0x0000~0xFFFF	0x0001
CRC 校验	2 字节	0x0000~0xFFFF	0x480A

注 1：主站请求报文示例，写 0 号保持寄存器的值为 0x0001。

## 2) 从站正常响应报文

报文内容	长度	取值范围	示例
从站地址	1 字节	0x01~0xFE	0x01
功能码	1 字节	0x06	0x06
起始地址	2 字节	0x0000~0x001F	0x0000
寄存器值	2 字节	0x0000~0xFFFF	0x0001
CRC 校验	2 字节	0x0000~0xFFFF	0x480A

## 3) 从站异常响应报文

报文内容	长度	取值范围	示例
从站地址	1 字节	0x01~0xFE	0x01
功能码	1 字节	0x86	0x86
错误代码	1 字节	0x01 (不是支持的功能码)	0x01
		0x02 (起始地址不在范围之间)	
		0x03 (寄存器值不在范围之间)	
		0x04 (数据校验错误)	
CRC 校验	2 字节	0x0000~0xFFFF	0x830A

## 5.2.5 15 号功能码

15 号功能码用于写多个线圈，可以一次写 1 个或连续多个线圈，写时，请求报文中指定的线圈必须存在并可写，否则模块将以出错报文响应。

## 1) 主站请求报文

报文内容	长度	取值范围	示例
从站地址	1 字节	0x01~0xFE	0x01
功能码	1 字节	0x0F	0x0F
起始地址	2 字节	0x0000~0x001F	0x0000
线圈数量	2 字节	0x0001~0x0020	0x0010
字节数量	1 字节	N	0x02
线圈状态	N 字节		0x8000
CRC 校验	2 字节	0x0000~0xFFFF	0x5407

注 1:  $N = \text{线圈数量} / 8$ ，如果余数不等于 0，则  $N = N + 1$ 。

注 2: 主站请求报文示例，写从 0 开始的 16 个线圈，Q15 为 1，Q14~Q00 为 0。

## 2) 从站正常响应报文

报文内容	长度	取值范围	示例
从站地址	1 字节	0x01~0xFE	0x01
功能码	1 字节	0x0F	0x0F
起始地址	2 字节	0x0000~0x001F	0x0000

线圈数量	2 字节	0x0001~0x0020	0x0010
CRC 校验	2 字节	0x0000~0xFFFF	0x5407

## 3) 从站异常响应报文

报文内容	长度	取值范围	示例
从站地址	1 字节	0x01~0xFE	0x01
功能码	1 字节	0x8F	0x8F
错误代码	1 字节	0x01 (不是支持的功能码)	0x01
		0x02 (起始地址不在范围之间)	
		0x03 (线圈数量不在范围之间)	
		0x04 (数据校验错误)	
CRC 校验	2 字节	0x0000~0xFFFF	0x85F0

## 5.2.6 16 号功能码

16 号功能码用于写多个连续的保持寄存器，写时，请求报文中指定的寄存器必须存在并可写，否则模块将以出错报文响应。

## 1) 主站请求报文

报文内容	长度	取值范围	示例
从站地址	1 字节	0x01~0xFE	0x01
功能码	1 字节	0x10	0x10
起始地址	2 字节	0x07D0	0x07D0
寄存器数量	2 字节	0x0002	0x0002
字节数	1 字节	0x04	0x04
寄存器值	4 字节		0x0002 0x0600
CRC 校验	2 字节	0x0000~0xFFFF	0x7AA3

注 1：此主站请求报文为通讯设定示例（写从 2000 开始的 2 个保持寄存器）：

通讯设定：2000~2001 保持寄存器值为 0x00020600，表示通讯节点地址改为 02，波特率为 57600bps，通讯格式为 8N1。

注 2：当该主站请求报文发送成功后，模块需要下电重启，重启后按修改后的参

数自动运行。

### 2) 从站正常响应报文

报文内容	长度	取值范围	示例
从站地址	1 字节	0x01~0xFE	0x01
功能码	1 字节	0x10	0x10
起始地址	2 字节	0x07D0	0x07D0
寄存器数量	2 字节	0x0002	0x0002
CRC 校验	2 字节	0x0000~0xFFFF	0x4145

### 3) 从站异常响应报文

报文内容	长度	取值范围	示例
从站地址	1 字节	0x01~0xFE	0x01
功能码	1 字节	0x90	0x90
错误代码	1 字节	0x01 (不是支持的功能码)	0x01
		0x02 (起始地址不在范围之间)	
		0x03 (寄存器数量不在范围之间)	
		0x04 (数据校验错误)	
CRC 校验	2 字节	0x0000~0xFFFF	0x8DC0

## 5.2.7 获取通讯参数

当模块地址无法确定时，可以采用如下报文获取模块的从站地址。

### 1) 主站请求报文

报文内容	长度	取值范围	示例
命令码 1	1 字节	0x55	0x55
命令码 2	1 字节	0xAA	0xAA
CRC 校验	2 字节	0xBE9F	0xBE9F

### 2) 从站正常响应报文

报文内容	长度	取值范围	示例
------	----	------	----



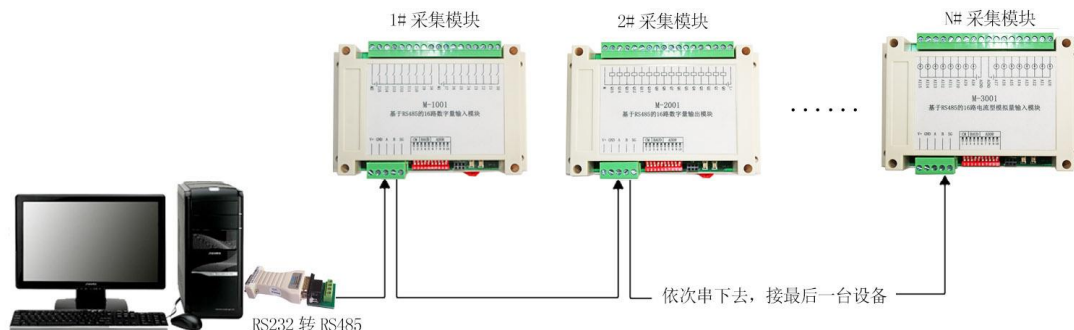
命令码 1	1 字节	0x55	0x55
命令码 2	1 字节	0xAA	0xAA
从站地址	1 字节	0x01~0xFE	0x01
波特率	1 字节	0x01~0x07	0x03
通讯格式	1 字节	0x01~0x03	0x00
CRC 校验	2 字节	0x0000~0xFFFF	0x58E4

## 6 应用指南

M-2032模块是基于RS485总线的I/O模块，模块组网时，需要配备以下设备：

- 1) Modbus主机，如PC、PLC、工控机等；
- 2) 直流电源(8~+30V)，如12V或24V电源；
- 3) 如果Modbus主机只有RS232接口，则必须配备隔离的RS232/RS485转换器。

如下图所示，以带RS485接口的PC机作为Modbus主机为例



RS485 接线原理图

在组网前，需要根据系统需求确定RS485总线的波特率以及每个模块的节点地址，这些均可通过软件进行设置，上电时自动保持所设参数。值得注意的是，总线上每个模块的波特率和数据通讯格式必须一致，且每个模块的节点地址必须是唯一的。

M-2032模块遵循标准的Modbus RTU协议，可以与任何遵循Modbus RTU协议的设备配合使用。如常用的组态软件、支持Modbus RTU协议的PLC等，详细信息请见相应的使用说明。