

## M-3001 用户手册 V3.0

### 基于 Modbus 的 16 路电流型模拟量输入模块

#### 1 产品简介

M-3001（基于 Modbus 的 16 路电流型模拟量输入模块）作为通用型模拟量采集模块广泛应用于冶金、化工、机械、消防、建筑、电力、交通等工业行业中，可接入 16 路温度、湿度、液位、压力、流量、PH 值等传感器输出的 0~20mA 或 4~20mA 模拟量信号。支持标准的 Modbus RTU 协议，并具有通讯超时检测功能，可同其它遵循 Modbus RTU 协议的设备联合使用。

##### 1.1 系统概述

M-3001 模块主要由电源电路、模拟量输入采样电路、隔离 RS485 收发电路及 MCU 等部分组成。采用高速 ARM 处理器作为控制单元，拥有隔离的 RS485 通讯接口，具有 ESD、过压、过流保护功能，避免了工业现场信号对模块通讯接口的影响，使通讯稳定可靠。

##### 1.2 主要技术指标

###### 1) 系统参数

供电电压：12~40VDC，电源反接保护

功率消耗：0.5W

工作温度：-10℃~60℃

存储温度：-40℃~85℃

相对湿度：5%~95%不结露

###### 2) 模拟量输入参数

输入路数：16路单端输入

正常输入范围：0~20mA，4~20mA

最大输入范围：0~21mA

隔离电压：2500VDC

输入电阻：120Ω

ADC分辨率：12位

采样精度：0.5%

### 3) 通讯接口

通讯接口：RS485 接口，隔离1500VDC，±15kV ESD 保护、过流保护

隔离电压：1500V

通讯协议：Modbus RTU 协议

波特率：1.2k, 2.4k, 4.8k, 9.6k, 19.2k, 38.4k, 57.6k

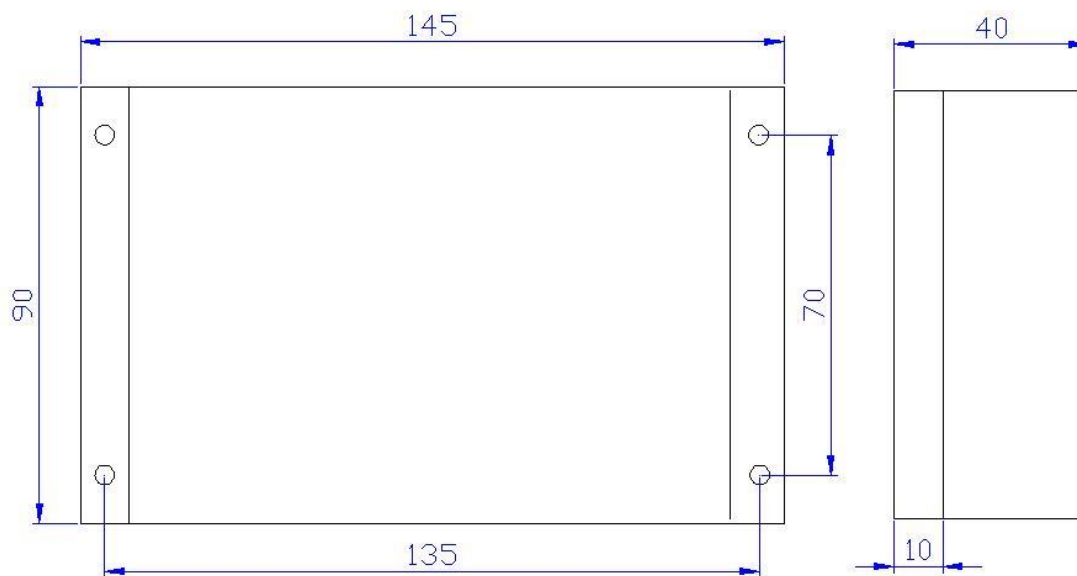
通讯数据格式：1个起始位，8个数据位，无、奇或偶校验，1个或2个停止位

## 1.3 外形及尺寸

外壳材料：ABS工程塑料

尺寸大小：145mm(长) \* 90mm(宽) \* 40mm(高)

安装方式：标准DIN35导轨安装和螺钉安装，安装尺寸如图所示：

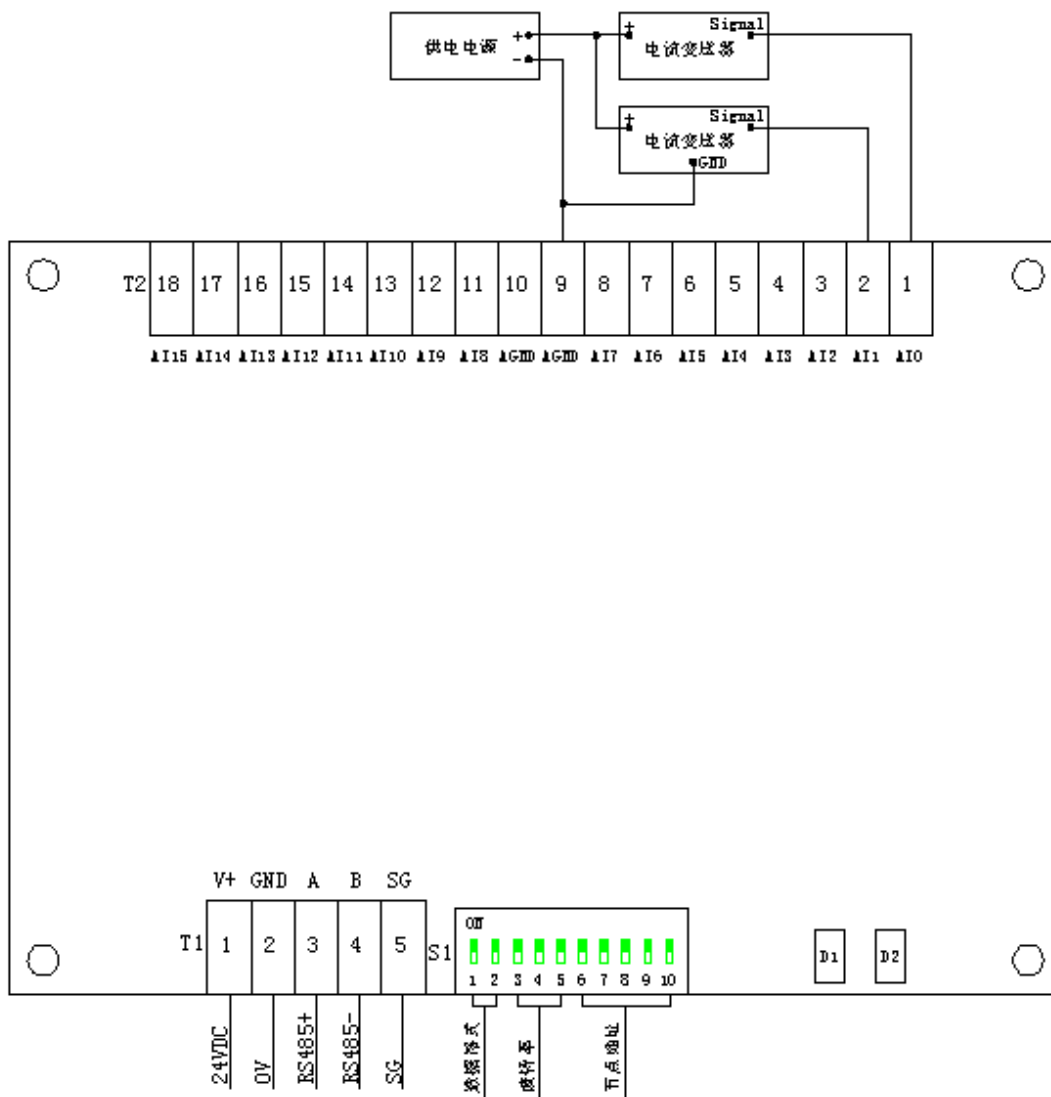


## 2 模块功能

### 2.1 模拟量输入

现场传感器输出的电流信号接入M-3001模块的输入端，经模块内部集成的精密电阻转换成电压信号，然后通过运算放大器、多路模拟开关和A/D电路进行采

集处理，得到相应的数值，接线原理如图所示：



### 3 端子与拨码开关

#### 3.1 端子描述

##### 1) 电源和通讯端子 T1

T1	定义	说明
1	V+	输入电源电压 12~40VDC，如 24VDC
2	GND	
3	A	RS485+
4	B	RS485-
5	SG	RS485 信号地

##### 2) 模拟量输入端子 T2

T2	定义	说明
1	AI0	8 路电流型模拟量输入
2	AI1	
3	AI2	
4	AI3	
5	AI4	
6	AI5	
7	AI6	
8	AI7	
9	AGND	模拟量输入公共端，接电源 <b>负极</b>
10	AGND	
11	AI8	8 路电流型模拟量输入
12	AI9	
13	AI10	
14	AI11	
15	AI12	
16	AI13	
17	AI14	
18	AI15	

### 3.2 拨码开关 S1

#### 1) 节点地址 ADDR（出厂默认节点地址为 1）

节点	S6	S7	S8	S9	S10
0	OFF	OFF	OFF	OFF	OFF
1	OFF	OFF	OFF	OFF	ON
2	OFF	OFF	OFF	ON	OFF
3	OFF	OFF	OFF	ON	ON
4	OFF	OFF	ON	OFF	OFF
5	OFF	OFF	ON	OFF	ON
6	OFF	OFF	ON	ON	OFF

7	OFF	OFF	ON	ON	ON
8	OFF	ON	OFF	OFF	OFF
9	OFF	ON	OFF	OFF	ON
10	OFF	ON	OFF	ON	OFF
11	OFF	ON	OFF	ON	ON
12	OFF	ON	ON	OFF	OFF
13	OFF	ON	ON	OFF	ON
14	OFF	ON	ON	ON	OFF
15	OFF	ON	ON	ON	ON
16	ON	OFF	OFF	OFF	OFF
17	ON	OFF	OFF	OFF	ON
18	ON	OFF	OFF	ON	OFF
19	ON	OFF	OFF	ON	ON
20	ON	OFF	ON	OFF	OFF
21	ON	OFF	ON	OFF	ON
22	ON	OFF	ON	ON	OFF
23	ON	OFF	ON	ON	ON
24	ON	ON	OFF	OFF	OFF
25	ON	ON	OFF	OFF	ON
26	ON	ON	OFF	ON	OFF
27	ON	ON	OFF	ON	ON
28	ON	ON	ON	OFF	OFF
29	ON	ON	ON	OFF	ON
30	ON	ON	ON	ON	OFF
31	ON	ON	ON	ON	ON

## 2) 波特率 BAUD (出厂默认波特率为 9600bps)

波特率	S3	S4	S5
1200bps	OFF	OFF	OFF
2400bps	OFF	OFF	ON

4800bps	OFF	ON	OFF
9600bps	OFF	ON	ON
19200bps	ON	OFF	OFF
38400bps	ON	OFF	ON
57600bps	ON	ON	OFF
115200bps	ON	ON	ON

### 3) 数据格式 CM (出厂默认为 1 个起始位, 8 个数据位, 无校验, 1 个停止位)

通讯的数据格式为: 1 个起始位, 8 个数据位, 校验和停止位如下:

描述	S1	S2
无校验, 1 个停止位	OFF	OFF
无校验, 2 个停止位	OFF	ON
奇校验, 1 个停止位	ON	OFF
偶校验, 1 个停止位	ON	ON

### 3.3 状态指示灯

工作状态		描述
D1	红色常亮	模块故障
	绿色常亮	模块正常
D2	红色闪烁或常亮	通讯故障或通讯超时
	绿色闪烁	正在收发通讯数据包

注: D2 指示灯绿色闪烁的频率和通讯状态有关。通讯波特率越高, 闪烁越快; 通讯越频繁, 闪烁越快; 如果总线上没有数据包传输, 则不闪烁。

## 4 IO 与模块参数

MODBUS 协议规定了 4 种元件, 分别是: 离散输入(Discrete Input)、线圈(Coil)、保持寄存器(Holding Register)、输入寄存器(Input Register)。模块中所有的 IO 和参数都映射到特定的 MODBUS 元件, 通过读写这些元件就可以操作模块完成各项功能。

### 4.1 模拟量输入

M-3001 模块有 16 路模拟量输入通道，分别映射到第 0~15 号输入寄存器、第 0~15 号保持寄存器，可通过读输入寄存器、读保持寄存器的值来获得模拟量输入值，如下所示：

输入通道	Modbus 元件			读写
	类型	PLC 地址	Modbus 地址	
AI 0	输入寄存器	30001	0	只读
	保持寄存器	40001	0	只读
AI 1	输入寄存器	30002	1	只读
	保持寄存器	40002	1	只读
AI 2	输入寄存器	30003	2	只读
	保持寄存器	40003	2	只读
AI 3	输入寄存器	30004	3	只读
	保持寄存器	40004	3	只读
AI 4	输入寄存器	30005	4	只读
	保持寄存器	40005	4	只读
AI 5	输入寄存器	30006	5	只读
	保持寄存器	40006	5	只读
AI 6	输入寄存器	30007	6	只读
	保持寄存器	40007	6	只读
AI 7	输入寄存器	30008	7	只读
	保持寄存器	40008	7	只读
AI 8	输入寄存器	30009	8	只读
	保持寄存器	40009	8	只读
AI 9	输入寄存器	30010	9	只读
	保持寄存器	40010	9	只读
AI 10	输入寄存器	30011	10	只读
	保持寄存器	40011	10	只读
AI 11	输入寄存器	30012	11	只读
	保持寄存器	40012	11	只读
AI 12	输入寄存器	30013	12	只读

	保持寄存器	40013	12	只读
AI 13	输入寄存器	30014	13	只读
	保持寄存器	40014	13	只读
AI 14	输入寄存器	30015	14	只读
	保持寄存器	40015	14	只读
AI 15	输入寄存器	30016	15	只读
	保持寄存器	40016	15	只读

## 4.2 模块参数

M-3001 模块的节点地址、波特率和数据格式通过软件和拨码开关设置后，在上电时自动进行配置，无需软件配置。

M-3001 模块定义了超时时间参数用于控制通讯超时报警功能。该参数映射到保持寄存器 30016（高 16 位）和保持寄存器 30017（低 16 位）中，该参数通过 16 号功能码写入模块内部的 EEPROM 中，上电时自动加载此参数。

超时时间参数为 32 位无符号整数，单位为 ms，该参数范围为 0x0000000A~0x000493E0，对应 10~30000ms，如 0x00002710 表示 10000ms。如果不需要启用超时功能，将该值设置为 0x00000000。

通讯设定参数映射到保持寄存器 30018 和保持寄存器 30019 中，决定了通讯方式是软件设定还是硬件拨码开关设定，如果是软件设定方式，则节点地址、波特率、数据格式以保持寄存器 30018 和 30019 中的值作为通讯设定值。

参数	元件类型	PLC 地址	Modbus 地址	功能码	描述
超时时间	保持寄存器	430017	30016	03 或 16	超时时间 高 16 位
	保持寄存器	430018	30017		超时时间 低 16 位
通讯设定	设定方式	430019	30018	03 或 16	高 8 位
	节点地址				低 8 位
	波特率	430020	30019	03 或 16	高 8 位
	数据格式				低 8 位

注 1：设定方式（出厂默认通讯设定为拨码开关硬件设定方式）



设定值	设定方式
0x00	软件设定
0x01	拨码开关硬件设定

注 2: 节点地址 (出厂默认节点地址为 1)

设定值	节点地址
0x01~0xfe	0x01~0xfe

注 3: 波特率 (出厂默认波特率为 9600bps)

设定值	波特率
0x00	1200bps
0x01	2400bps
0x02	4800bps
0x03	9600bps
0x04	19200bps
0x05	38400bps
0x06	57600bps
0x07	115200bps

注 4: 数据格式 (出厂默认为 1 个起始位, 8 个数据位, 无校验, 1 个停止位)

设定值	数据格式
0x00	无校验, 1 个停止位
0x01	无校验, 2 个停止位
0x02	奇校验, 1 个停止位
0x03	偶校验, 1 个停止位

## 5 通讯协议

M-3001 模块遵循标准的 MODBUS RTU 协议, MODBUS 通讯协议详细信息请参见 MODBUS 标准化组织网站: <http://www.modbus.org/>, 这里结合 M-3001 模块简要介绍 MODBUS RTU 协议。

## 5.1 MODBUS 通讯模式

MODBUS 协议使用查询/响应通讯模式。MODBUS 主站设备向选定地址的从站设备发送请求报文，报文中包含了主站要求从站执行的操作以及完成该操作所需要的任何附加信息。被选定的从站收到请求报文后，执行报文中指定的操作，并根据执行结果发出响应报文。如果操作正确完成，则响应正常报文；如果在执行过程中发生错误，则响应出错报文。主站根据从站响应报文判断从站操作结果，以执行下一步操作。

## 5.2 模块支持的功能码

M-3001 模块支持 03、04、16 号功能码，各功能码及所操作的元件如下表所示。

元件		功能码	读写	功能
I/O	保持寄存器	03	读	读多个保持寄存器
	输入寄存器	04	读	读多个输入寄存器
参数配置	保持寄存器	03	读	读多个保持寄存器
		16	写	写多个保持寄存器

### 5.2.1 03 号功能码

#### 1) 主站请求报文

报文内容	长度	取值范围	示例
从站地址	1 字节	0x01~0x1F	0x01
功能码	1 字节	0x03	0x03
起始地址	2 字节	0x0000~0x001F	0x0000
输入数量	2 字节	0x0001~0x0020	0x0001
CRC 校验	2 字节	0x0000~0xFFFF	0x840A

注 1：主站请求报文示例，读从 0 开始的 1 个保持寄存器（即读保持寄存器 0，映射为模块的第一路模拟量输入 AI0）。

注 2：起始地址和输入寄存器数量相加不能大于 32，否则会出出错报文响应。

## 2) 从站正常响应报文

报文内容	长度	取值范围	示例
从站地址	1 字节	0x01~0x1F	0x01
功能码	1 字节	0x03	0x03
字节数量	1 字节	N	0x02
输入数据	N 字节		0x16EE
CRC 校验	2 字节	0x0000~0xFFFF	0x3668

注1: N=响应中数据的字节数量。

注 2: 从站正常响应报文示例, 输入数据为 0x16EE, 对应的电流为:  
 $5870 \times 20 / 10000 = 11.74\text{mA}$  (即输入数据值 0~10000 对应电流值为 0~20mA)。

## 3) 从站异常响应报文

报文内容	长度	取值范围	示例
从站地址	1 字节	0x01~0x1F	0x01
功能码	1 字节	0x83	0x83
错误代码	1 字节	0x01 (不是支持的功能码)	0x01
		0x02 (起始地址不在范围之间)	
		0x03 (寄存器数量不在范围之间)	
		0x04 (数据校验错误)	
CRC 校验	2 字节	0x0000~0xFFFF	0x80F0

## 5.2.2 04 号功能码

## 1) 主站请求报文

报文内容	长度	取值范围	示例
从站地址	1 字节	0x01~0x1F	0x01
功能码	1 字节	0x04	0x04
起始地址	2 字节	0x0000~0x001F	0x0000
输入数量	2 字节	0x0001~0x0020	0x0001
CRC 校验	2 字节	0x0000~0xFFFF	0x31CA

注 1: 主站请求报文示例, 读从 0 开始的 1 个输入寄存器 (即读输入寄存器 0,

映射为模块的第一路模拟量输入 AI0)。

注 2：起始地址和输入寄存器数量相加不能大于 32，否则会出以出错报文响应。

### 2) 从站正常响应报文

报文内容	长度	取值范围	示例
从站地址	1 字节	0x01~0x1F	0x01
功能码	1 字节	0x04	0x04
字节数量	1 字节	N	0x02
输入数据	N 字节		0x16EE
CRC 校验	2 字节	0x0000~0xFFFF	0x371C

注1：N=响应中数据的字节数量。

注 2：从站正常响应报文示例，输入数据为 0x16EE，对应的电流为：  
 $5870 \times 20 / 10000 = 11.74\text{mA}$ （即输入数据值 0~10000 对应电流值为 0~20mA）。

### 3) 从站异常响应报文

报文内容	长度	取值范围	示例
从站地址	1 字节	0x01~0x1F	0x01
功能码	1 字节	0x84	0x84
错误代码	1 字节	0x01（不是支持的功能码）	0x01
		0x02（起始地址不在范围之间）	
		0x03（寄存器数量不在范围之间）	
		0x04（数据校验错误）	
CRC 校验	2 字节	0x0000~0xFFFF	0x82C0

## 5.2.3 16 号功能码

16 号功能码用于写保持寄存器，比如，一次写 2 个或多个连续的保持寄存器。写时，请求报文中指定的寄存器必须存在并可写，否则模块将以出错报文响应。

### 1) 主站请求报文

报文内容	长度	取值范围	示例
------	----	------	----

从站地址	1 字节	0x01~0x1F	0x01
功能码	1 字节	0x10	0x10
起始地址	2 字节	0x7540	0x7540
寄存器数量	2 字节	N	0x0002
字节数	1 字节	2*N	0x04
寄存器值	2*N 字节		0x0000, 0x2710
CRC 校验	2 字节	0x0000~0xFFFF	0xB731

注 1: 主站请求报文示例, 写从 30016 开始的 2 个保持寄存器 (超时时间参数)。

注 2: N 取值可为 2、4、6、8, 写入其它值时模块将以出错报文响应。

### 2) 从站正常响应报文

报文内容	长度	取值范围	示例
从站地址	1 字节	0x01~0x1F	0x01
功能码	1 字节	0x10	0x10
起始地址	2 字节	0x7540	0x7540
寄存器数量	2 字节	N	0x0002
CRC 校验	2 字节	0x0000~0xFFFF	0x5A10

### 3) 从站异常响应报文

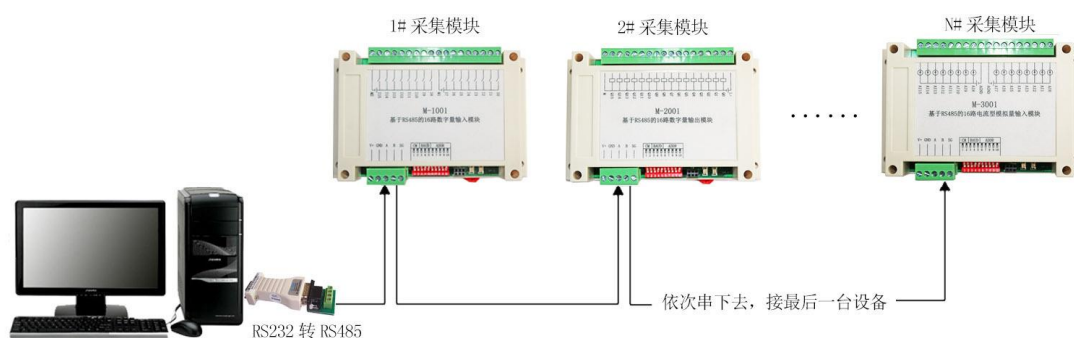
报文内容	长度	取值范围	示例
从站地址	1 字节	0x01~0x1F	0x01
功能码	1 字节	0x90	0x90
错误代码	1 字节	0x01 (不是支持的功能码)	0x01
		0x02 (起始地址不在范围之间)	
		0x03 (寄存器数量不在范围之间)	
		0x04 (数据校验错误)	
CRC 校验	2 字节	0x0000~0xFFFF	0x8DC0

## 6 应用指南

M-3001模块是基于RS485总线的I/O模块，M-3001模块组网时，需要配备以下设备：

- 1) Modbus主机，如PC、PLC、工控机等；
- 2) 直流电源(12~40V)，如12V或24V电源；
- 3) 如果Modbus主机只有RS232接口，则必须配备隔离的RS232/RS485转换器。

如下图所示，以带RS485接口的PC机作为Modbus主机为例



RS485 接线原理图

在组网前，需要根据系统需求确定RS485总线的波特率、数据通讯格式以及每个模块的节点地址，这些均可通过软件或拨码开关进行设置，设置完成后，模块上电时自动保持所设参数，无需软件配置。值得注意的是，总线上每个模块的波特率和数据通讯格式必须一致，且每个模块的节点地址必须是唯一的。

M-3001模块遵循标准的Modbus RTU协议，可以与任何遵循Modbus RTU协议的设备配合使用。如常用的组态软件、支持Modbus RTU协议的PLC等，详细信息请见相应的使用说明。